



# **ELLO CORRENTES**

DESDE 1990



## **CORRENTES INDUSTRIAIS**

Catálogo de Produtos

<b>ESTEIRA DE CANA</b>	<b>4 - 5</b>
<b>MESA ALIMENTADORA DE ROLO</b>	<b>6 - 7</b>
<b>MESA ALIMENTADORA DE ARRASTE</b>	<b>8</b>
<b>ESTEIRA ENTRE MOENDAS</b>	<b>9</b>
<b>ESTEIRA DE BAGAÇO</b>	<b>10 - 11</b>
<b>CUSH-CUSH</b>	<b>12</b>
<b>ELEVADORES DE CANECA</b>	<b>13 - 14</b>
<b>TRANSMISSÃO</b>	<b>15</b>



**ELLO CORRENTES**

DESDE 1990

### Observações

As informações contidas neste catálogo podem sofrer alterações sem aviso prévio.

As laterais podem ter aplicações de revestimento contra corrosão, conforme solicitado pelo cliente.

Os pinos das correntes podem ser fornecidos com arruelas ou contrapinchos conforme solicitação do cliente.



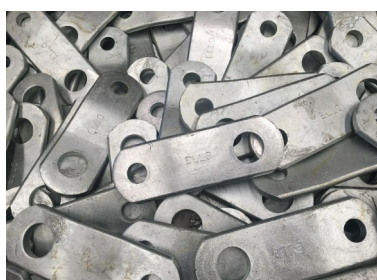
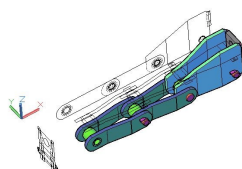
# ELLO CORRENTES

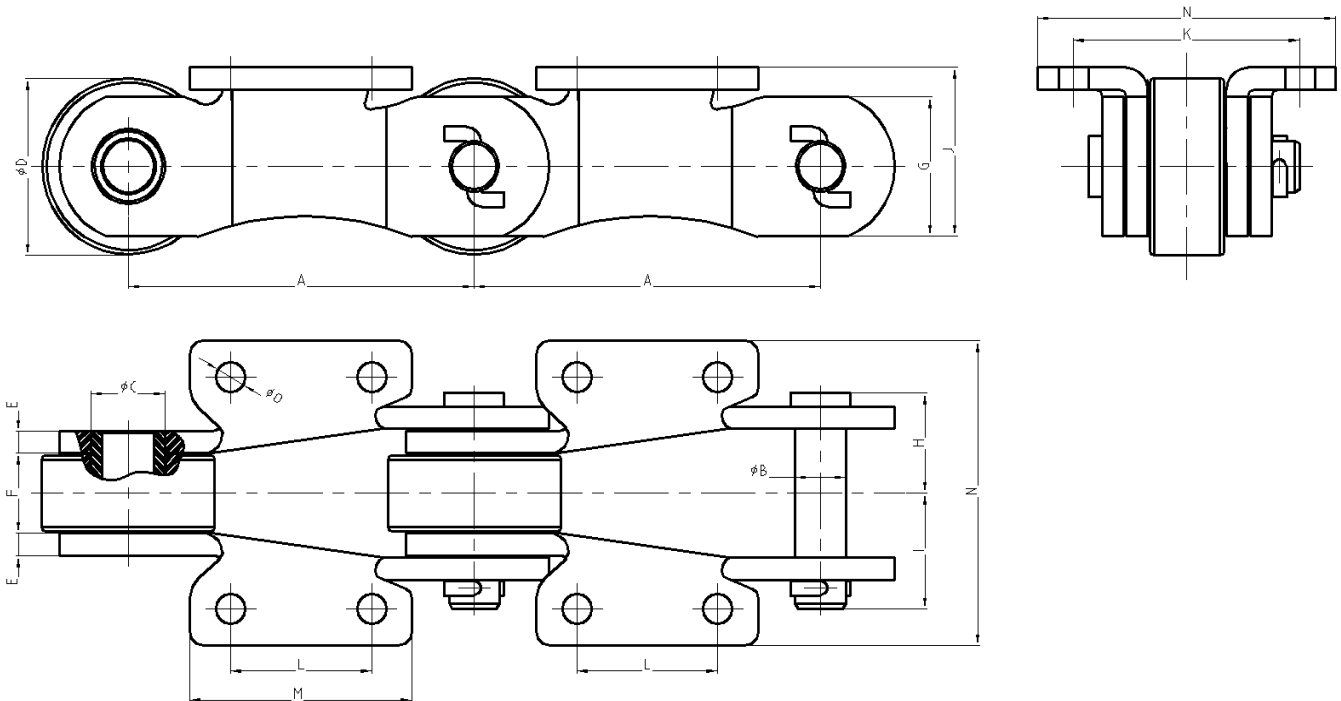
DESDE 1990

A Ello Correntes é uma fabricante de correntes industriais, com proposta de oferecer produtos de ótimos custos-benefícios sempre interagindo com seus clientes, pois acreditamos que nada se constrói sozinho, se não em parceria com o próximo.

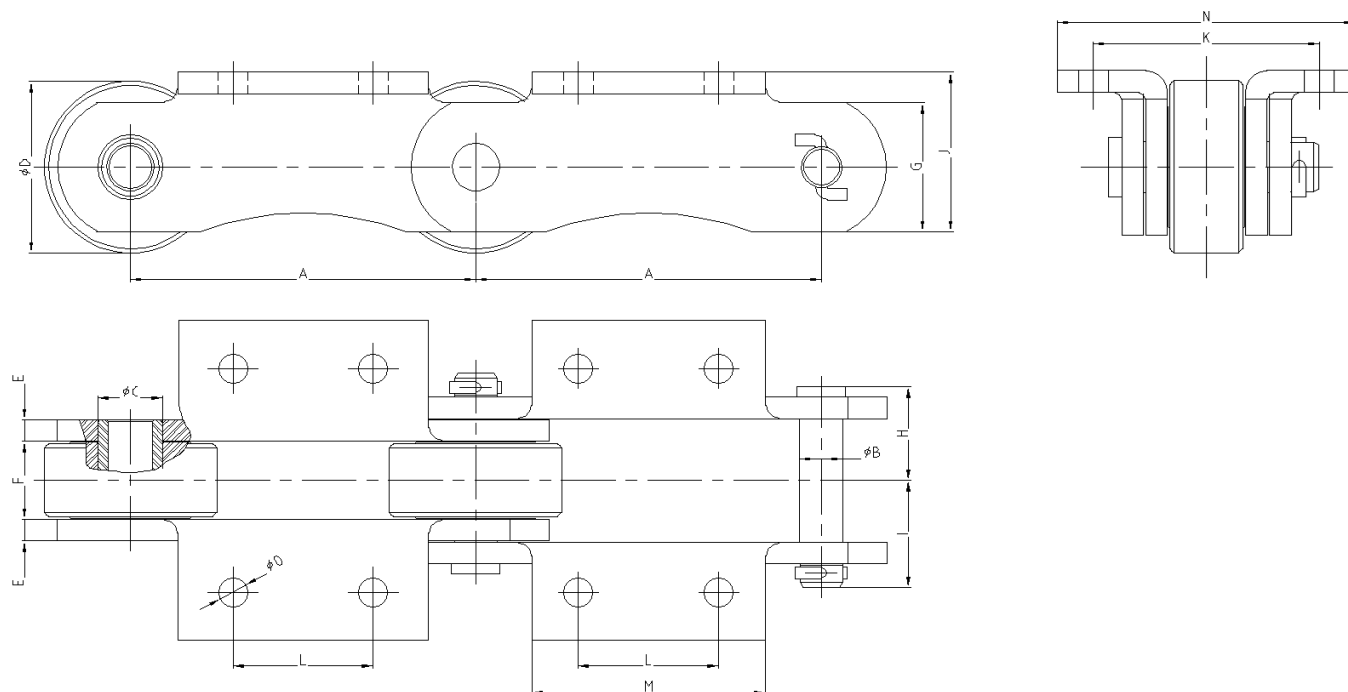


Quando começamos nossa jornada em 1990, a empresa era uma pequena montadora de correntes com uma rica história de seus fundadores, que cresceu, mostrando seu potencial no mercado, e hoje somos uma fabricante de correntes industriais com uma estrutura completa que projeta e fabrica todos os componentes de seu produto.





código	A	B	C	D	E	F	G	H	I	J	K	L	M	N	O	kg/m	kgf
EL-1113	152,4	22,2	31,8	81,0	12,7	38,7	63,5	51,7	60,3	80,0	111,1	76,2	120,0	150,0	14,3	32,0	49.000
EL-1116	203,2	25,4	38,1	101,6	12,7	46,1	76,2	53,3	64,7	95,0	131,8	82,5	136,0	198,0	17,5	40,5	60.000
EL-1117	203,2	30,0	44,0	101,6	12,7	46,1	80,0	55,3	66,7	97,0	133,3	82,5	130,0	175,0	17,5	42,0	76.000

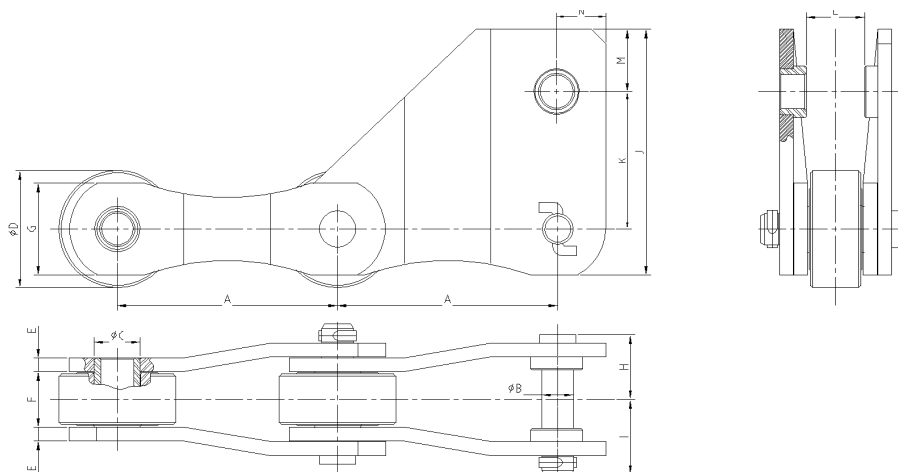


código	A	B	C	D	E	F	G	H	I	J	K	L	M	N	O	kg/m	kgf
EL-1100	101,6	15,8	24,0	50,8	7,94	33,1	40,0	39,1	44,9	56,0	96,0	-	62,0	137,0	13,5	17,0	17.000
EL-1103	152,4	22,2	31,8	76,2	9,53	39,7	57,1	45,7	52,3	72,0	111,1	76,2	114,0	148,0	14,3	26,0	38.000
EL-1105	152,4	22,2	31,8	76,2	12,70	38,7	57,1	51,7	60,3	72,0	111,1	76,2	114,0	148,0	14,3	30,0	43.000
EL-1109	152,4	22,2	31,8	81,0	9,53	39,7	63,5	45,7	52,3	80,0	111,1	76,2	120,0	150,0	14,3	27,0	43.000
EL-1113	152,4	22,2	31,8	81,0	12,70	38,7	63,5	51,7	60,3	80,0	111,1	76,2	120,0	150,0	14,3	32,0	49.000
EL-1116	203,2	25,4	38,1	101,6	12,70	46,1	76,2	53,3	64,7	95,0	131,8	82,5	136,0	198,0	17,5	40,5	60.000
EL-1117	203,2	30,0	44,0	101,6	12,70	46,1	80,0	55,3	66,7	97,0	133,3	82,5	130,0	175,0	17,5	42,0	76.000

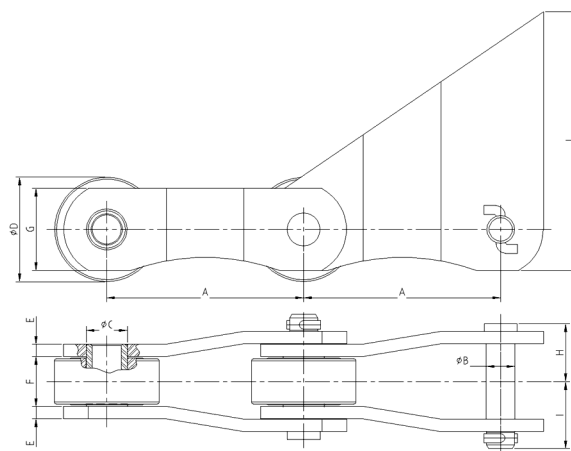
## Observações

A corrente EL-1100 é fornecida com apenas um furo central.

# 6 CORRENTES MESA ALIMENTADORA DE ROLO



código	A	B	C	D	E	F	G	H	I	J	K	L	M	N	O	kg/m	kgf
EL-2209-FB	152,4	22,2	31,8	76,2	9,53	39,7	57,2	45,7	52,3	165,0	91,0	41,0	45,0	35,0	23,0	22,0	26.000
EL-2210-FB	152,4	22,2	31,8	81,0	9,53	39,7	63,5	45,7	52,3	171,5	95,0	41,0	45,0	35,0	23,0	27,0	42.000
EL-2211-FB	203,2	22,2	31,8	81,0	9,53	39,7	63,5	45,7	52,3	171,5	95,0	41,0	45,0	35,0	23,0	24,5	42.000
EL-2217-FB	152,4	22,2	31,8	81,0	12,70	38,7	63,5	51,7	60,3	171,5	95,0	40,0	45,0	35,0	23,0	28,0	49.000
EL-2218-FB	203,2	22,2	31,8	81,0	12,70	38,7	63,5	51,7	60,3	171,5	95,0	40,0	45,0	35,0	23,0	26,0	49.000
EL-2219-FB	203,2	22,2	31,8	101,6	12,70	38,7	63,5	51,7	60,3	171,5	95,0	40,0	45,0	35,0	23,0	28,0	49.000



código	A	B	C	D	E	F	G	H	I	J	kg/m	kgf
EL-2209-FX	152,4	22,2	31,8	76,2	9,53	39,7	57,2	45,7	52,3	165,0	22,0	26.000
EL-2210-FX	152,4	22,2	31,8	81,0	9,53	39,7	63,5	45,7	52,3	250,0	27,0	42.000
EL-2211-FX	203,2	22,2	31,8	81,0	9,53	39,7	63,5	45,7	52,3	250,0	24,5	42.000
EL-2217-FX	152,4	22,2	31,8	81,0	12,70	38,7	63,5	51,7	60,3	250,0	28,0	49.000
EL-2218-FX	203,2	22,2	31,8	81,0	12,70	38,7	63,5	51,7	60,3	250,0	26,0	49.000
EL-2219-FX	203,2	22,2	31,8	101,6	12,70	38,7	63,5	51,7	60,3	250,0	28,0	49.000

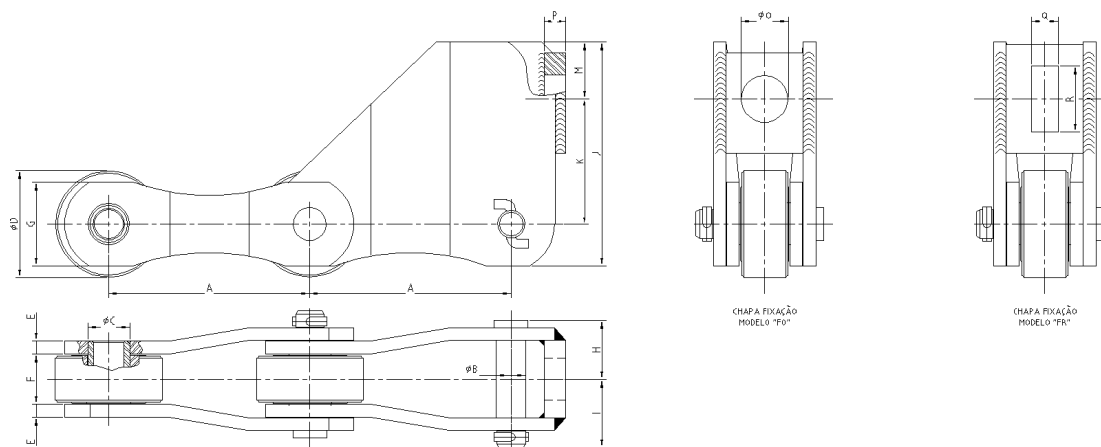
## Observações

As laterais podem ser fornecidas com ou sem raio de alívio de acordo com projeto.

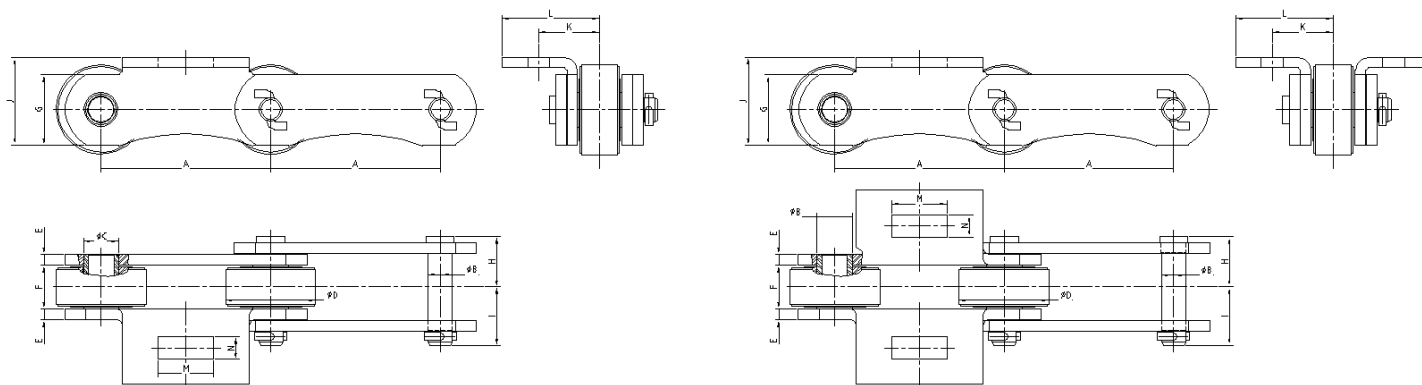
Os aditamentos podem sofrer alterações de acordo com projeto do cliente.



# 7 CORRENTES MESA ALIMENTADORA DE ROLO



código	A	B	C	D	E	F	G	H	I	J	K	M	O	P	Q	R	kg/m	kgf
EL-2209-FO/FR	152,4	22,2	31,8	76,2	9,53	39,7	57,2	45,7	52,3	165,0	91,0	45,0	36,0	12,7	20,0	50,0	22,0	26.000
EL-2210-FO/FR	152,4	22,2	31,8	81,0	9,53	39,7	63,5	45,7	52,3	171,5	95,0	45,0	36,0	15,9	20,0	50,0	27,0	42.000
EL-2211-FO/FR	203,2	22,2	31,8	81,0	9,53	39,7	63,5	45,7	52,3	171,5	95,0	45,0	36,0	15,9	20,0	50,0	24,5	42.000
EL-2217-FO/FR	152,4	22,2	31,8	81,0	12,70	38,7	63,5	51,7	60,3	171,5	95,0	45,0	36,0	15,9	20,0	50,0	28,0	49.000
EL-2218-FO/FR	203,2	22,2	31,8	81,0	12,70	38,7	63,5	51,7	60,3	171,5	95,0	45,0	36,0	15,9	20,0	50,0	26,0	49.000
EL-2219-FO/FR	203,2	22,2	31,8	101,6	12,70	38,7	63,5	51,7	60,3	171,5	95,0	45,0	36,0	15,9	20,0	50,0	28,0	49.000



código	A	B	C	D	E	F	G	H	I	J	K	L	M	N	kg/m	kgf
EL-MR45-338	152,4	22,2	31,8	81,0	9,53	39,7	63,5	45,7	52,3	80,0	55,0	89,0	50,0	20,0	22,0	42.000
EL-MR45-312	152,4	22,2	31,8	81,0	12,70	38,7	63,5	51,7	56,3	80,0	55,0	89,0	50,0	20,0	26,0	49.000

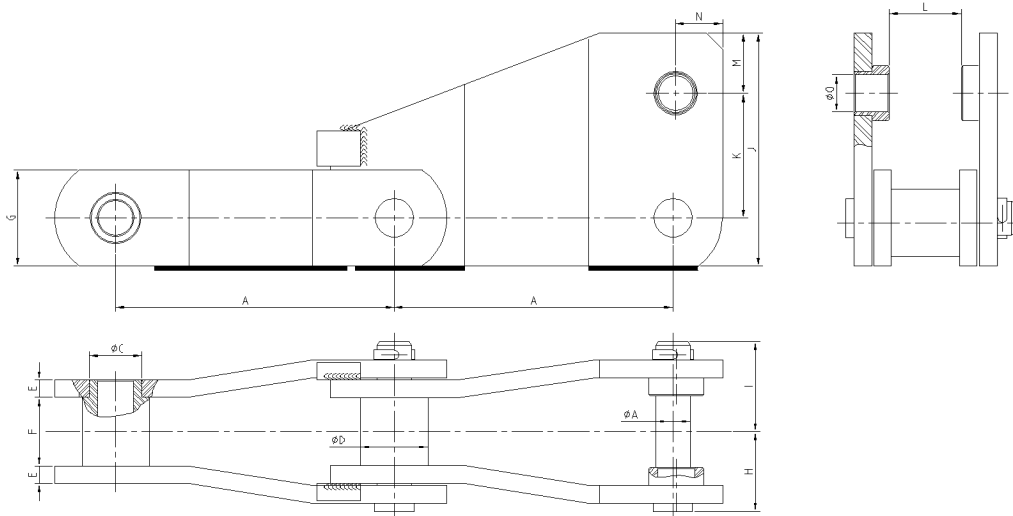
## Observações

As laterais podem ser fornecidas com ou sem raio de alívio de acordo com projeto.

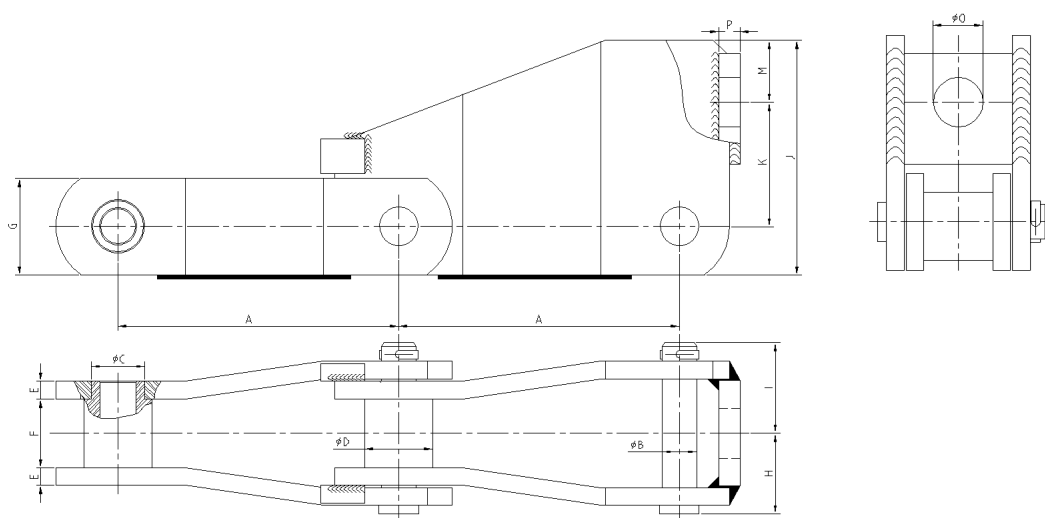
Os aditamentos podem sofrer alterações de acordo com projeto do cliente.



# 8 CORRENTES MESA ALIMENTADORA DE ROLO



código	A	B	D	E	F	G	H	I	J	K	L	M	N	O	kg/m	kgf
EL-WH132G6-FB	153,7	25,4	49,0	12,70	50,0	70,0	58,2	65,8	171,0	91,0	48,0	45,0	35,0	27,0	30,5	60.000
EL-WH132G8-FB	203,2	25,4	49,0	12,70	50,0	70,0	58,2	65,8	171,0	91,0	48,0	45,0	35,0	27,0	28,5	60.000



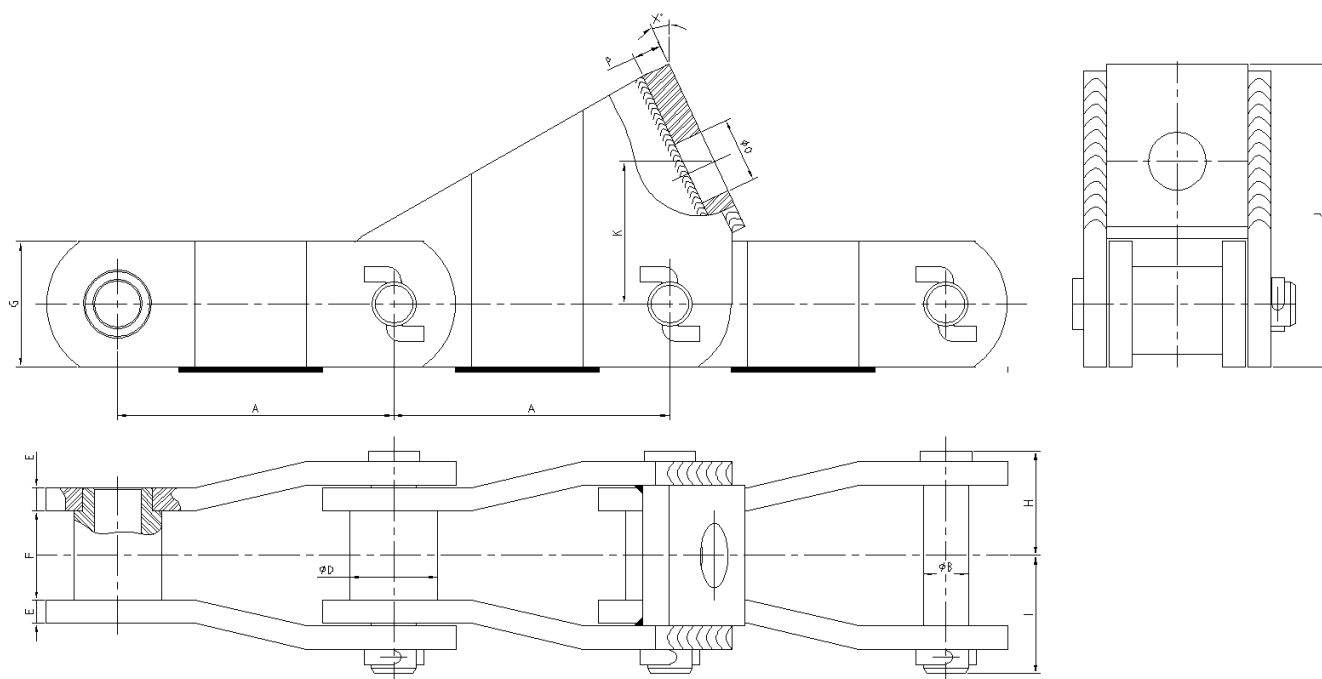
código	A	B	D	E	F	G	H	I	J	K	M	O	P	kg/m	kgf
EL-WH132G6-FO	153,7	25,4	49,0	12,70	50,0	70,0	58,2	65,8	171,0	91,0	45,0	36,0	15,9	30,5	60.000
EL-WH132G8-FO	203,2	25,4	49,0	12,70	50,0	70,0	58,2	65,8	171,0	91,0	45,0	36,0	15,9	28,5	60.000

## Observações

Os aditamentos podem sofrer alterações de acordo com projeto do cliente.







código	A	B	D	E	F	G	H	I	J	K	O	P	X	kg/m	kgf
EL-5501-FO	152,4	22,2	40,0	9,53	36,5	57,2	43,8	51,2	160,0	72,2	32,0	12,7	15°	18,0	25.000
EL-5502-FO	152,4	22,2	40,0	12,70	36,5	57,2	50,3	57,7	160,0	72,5	32,0	12,7	15°	19,0	27.000
EL-5503-FO	152,4	22,2	40,0	12,70	36,5	63,5	50,3	57,7	171,0	77,5	32,0	12,7	15°	27,5	49.000
EL-5505-FO	101,6	19,1	31,8	9,53	36,5	50,8	43,8	51,2	130,0	64,5	22,2	12,7	30°	16,0	23.000
EL-WH132EM-FO	153,7	25,4	49,0	12,70	50,0	70,0	58,2	65,8	171,0	81,5	36,0	15,9	20°	31,5	60.000
EL-WH133EM-FO	153,7	30,0	49,0	12,70	50,0	76,2	60,2	66,8	175,0	92,0	36,0	15,9	20°	32,3	72.000
EL-WH134EM-FO	153,7	30,0	49,0	12,70	50,0	80,0	60,2	66,8	175,0	92,0	36,0	15,9	25°	34,5	76.000

#### Observações

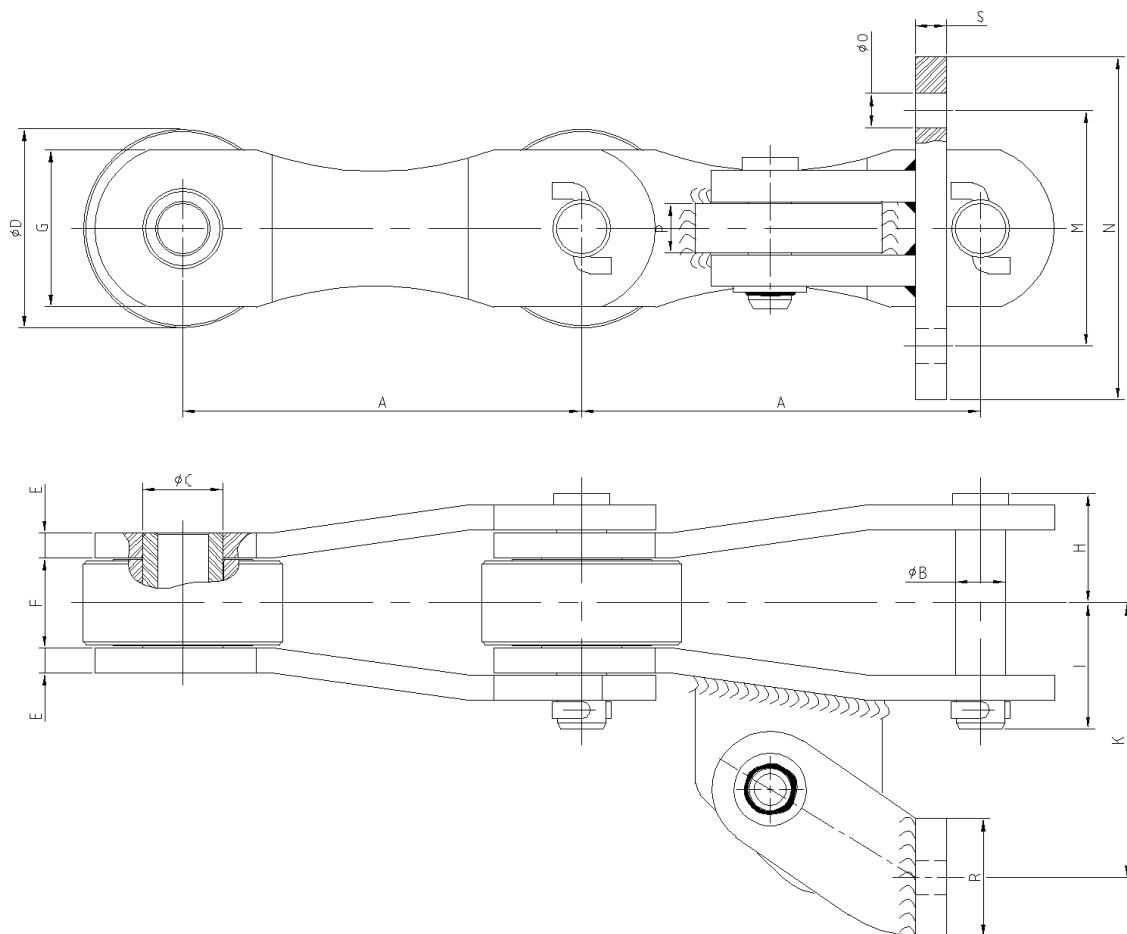
Os aditamentos podem sofrer alterações de acordo com projeto do cliente.

O ângulo X dos aditamentos são fabricados de acordo com projeto.

É opcional o fornecimento das correntes com solda-dura.

Pinos e buchas podem ser fornecidos em aço inoxidável.

As laterais podem ter aplicação de revestimento contra corrosão.



código	A	B	C	D	E	F	G	H	I	K	M	N	O	P	R	S	kg/m	kgf
EL-3301-CB	101,6	15,9	24,0	50,8	7,94	33,0	44,5	39,0	45,0	80,0	76,2	105,0	11,1	12,7	40,0	7,9	13,0	17.000
EL-3304-CB	152,4	22,2	31,8	76,2	9,53	39,7	57,2	45,7	52,3	88,7	88,9	135,0	14,3	15,9	57,2	9,5	23,0	26.000
EL-3305-CB	152,4	22,2	31,8	81,0	9,53	39,7	63,5	45,7	52,3	88,7	88,9	135,0	14,3	15,9	57,2	12,7	26,0	42.000
EL-3307-CB	152,4	22,2	31,8	81,0	12,7	38,7	63,5	51,7	60,3	96,0	88,9	135,0	14,3	15,9	57,2	12,7	27,5	49.000
EL-3309-CB	203,2	22,2	31,8	81,0	12,7	38,7	63,5	51,7	60,3	96,0	88,9	135,0	14,3	15,9	57,2	12,7	23,5	49.000
EL-3326-CB	203,2	25,4	38,1	101,6	12,7	46,1	80,0	53,3	64,7	140,0	120,0	175,0	17,5	25,4	60,0	15,9	41,5	60.000
EL-3327-CB	203,2	30,0	44,0	101,6	12,7	46,1	80,0	55,3	66,7	140,0	120,0	175,0	17,5	25,4	60,0	12,9	42,0	76.000

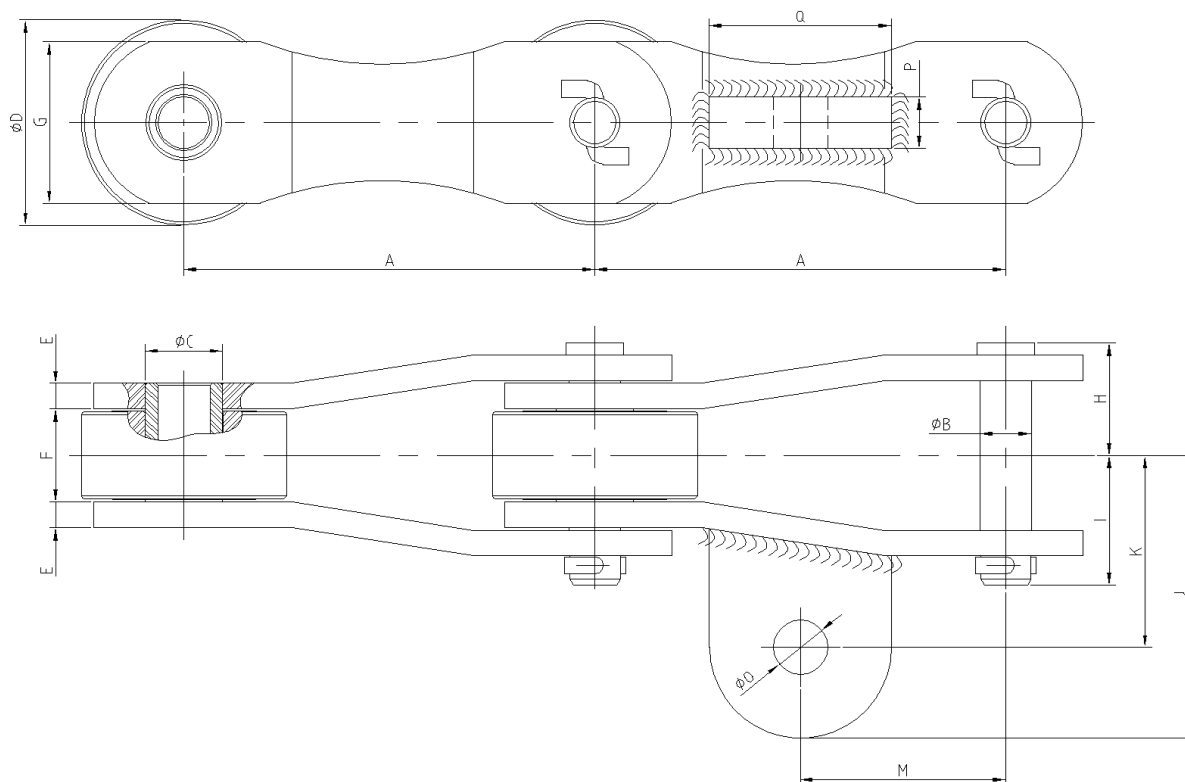
#### Observações

Os aditamentos podem sofrer alterações de acordo com projeto do cliente.

A corrente EL-3309 poderá ser fornecida com rolo Ø101,6mm, se assim solicitado.

Pinos e buchas podem ser fornecidos em aço inoxidável.

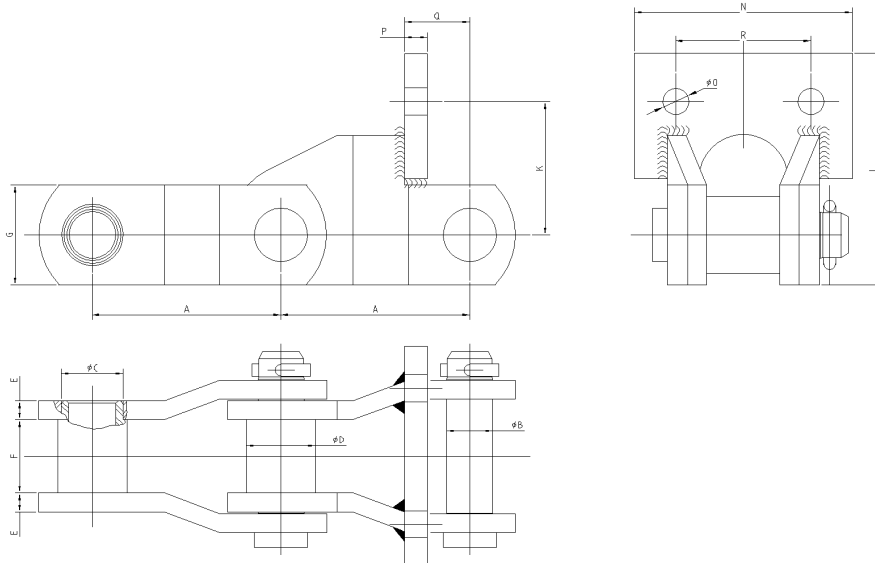
As laterais podem ter aplicação de revestimento contra corrosão.



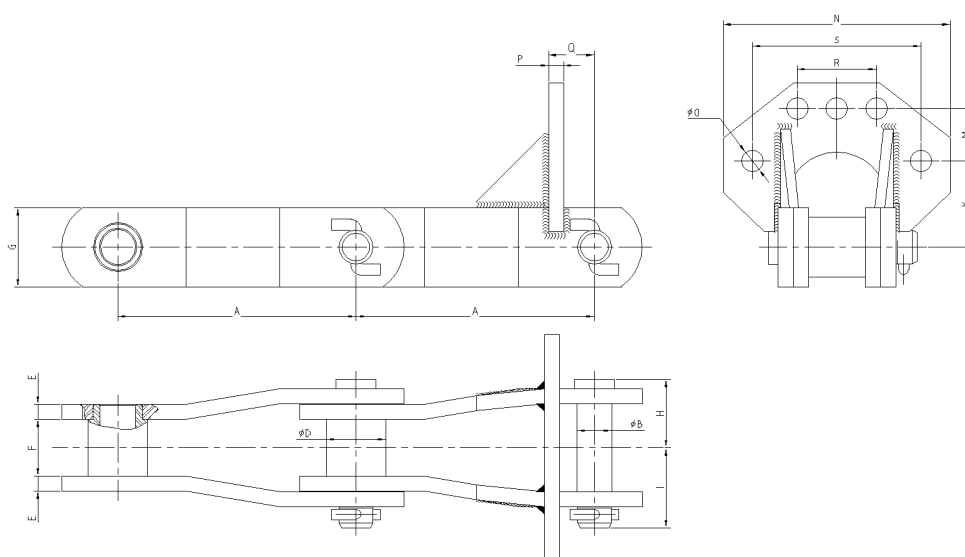
código	A	B	C	D	E	F	G	H	I	J	K	M	O	P	Q	kg/m	kgf
EL-3305-SB	152,4	22,2	31,8	81,0	9,53	39,7	63,5	45,7	52,3	98,0	72,2	76,2	17,5	15,9	58,0	26,0	42.000
EL-3307-SB	152,4	22,2	31,8	81,0	12,70	38,7	63,5	51,7	60,3	105,0	79,5	76,2	17,5	15,9	58,0	27,5	49.000
EL-3309-SB	203,2	22,2	31,8	81,0	12,70	38,7	63,5	51,7	60,3	105,0	79,5	101,6	17,5	15,9	58,0	23,5	49.000
EL-3326-SB	203,2	25,4	38,1	101,6	12,70	46,1	80,0	53,3	64,7	140,0	95,0	101,6	27,0	25,4	90,0	41,5	60.000
EL-3327-SB	203,2	30,0	44,0	101,6	12,70	46,1	80,0	55,3	66,7	140,0	95,0	101,6	27,0	25,4	90,0	42,0	76.000

#### Observações

Os aditamentos podem sofrer alterações de acordo com projeto do cliente.  
 A corrente EL-3309 poderá ser fornecida com rolo  $\varnothing 101,6$ mm, se assim solicitado.  
 Pinos e buchas podem ser fornecidos em aço inoxidável.  
 As laterais podem ter aplicação de revestimento contra corrosão.



código	A	B	C	D	E	F	G	H	I	K	L	N	O	P	Q	R	kg/m	kgf
EL-4036-F2	66,68	15,9	24,0	25,4	7,94	30,0	44,5	37,5	43,5	52,0	84,3	75,0	11,1	7,9	41,3	42,8	9,0	13.000
EL-4103-F2	78,10	19,1	25,4	28,6	7,94	30,0	44,5	37,5	43,5	55,5	96,9	90,0	11,1	9,5	51,1	56,0	12,0	16.000

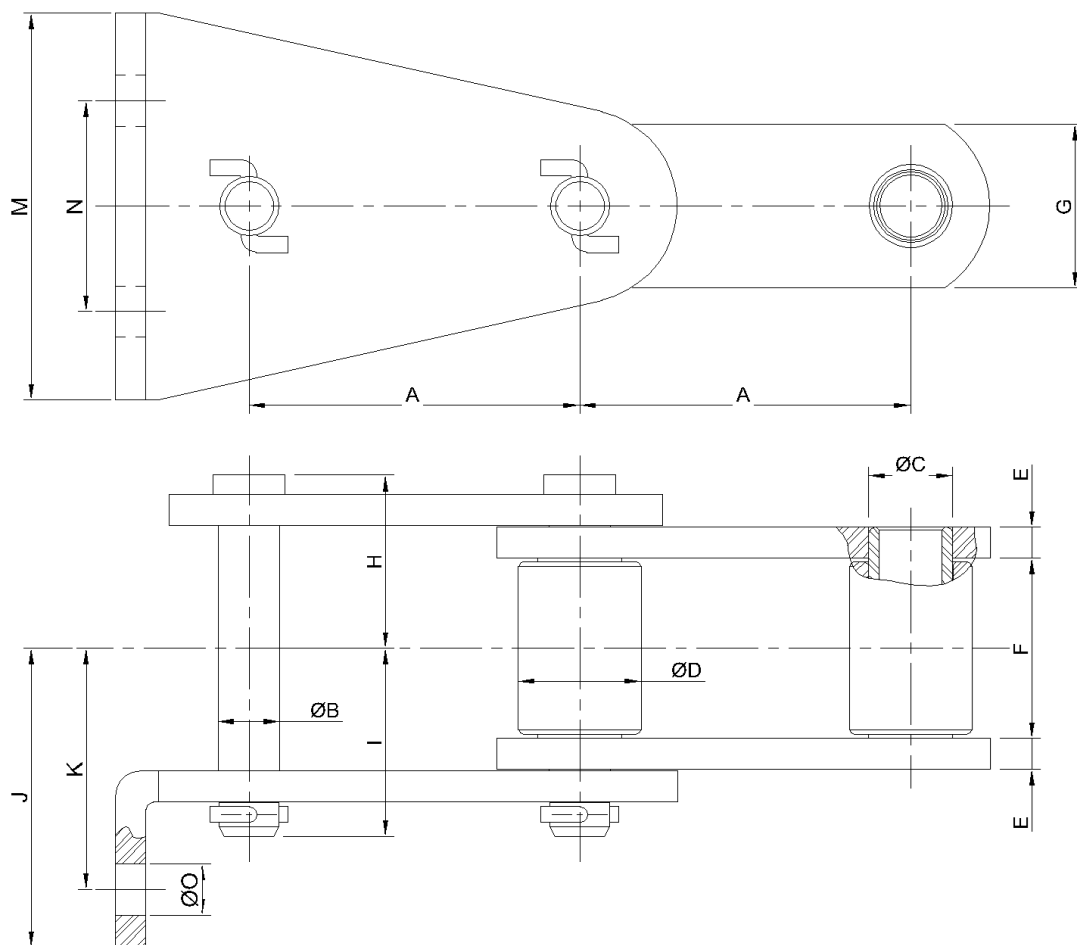


código	A	B	D	E	F	G	H	I	K	M	N	O	P	Q	R	kg/m	kgf
EL-4730-F5	152,4	19,1	29,5	7,93	36,5	50,8	40,8	48,2	55,5	33,5	145	11,1	9,5	32,5	50,8	13,0	24.000
EL-4725-F5	152,4	22,2	31,8	9,53	36,5	57,2	43,8	50,2	55,5	33,5	145	11,1	9,5	32,5	50,8	15,0	26.000
EL-4720-F5	152,4	22,2	38,1	12,70	38,7	57,2	51,3	60,7	55,5	33,5	145	11,1	9,5	32,5	50,8	18,0	34.000

### Observações

Os aditamentos podem sofrer alterações de acordo com projeto do cliente.

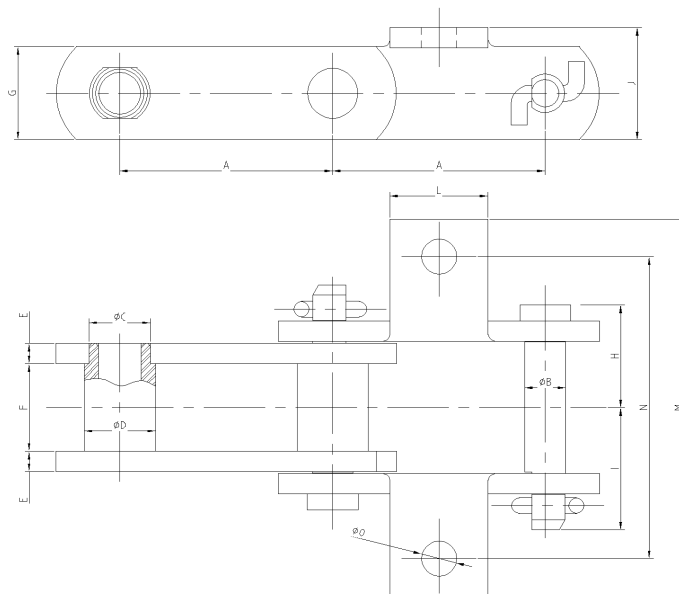
A medida de bucha "D" pode ser fornecida nas dimensões: Ø29,5 - Ø31,8 - Ø38,1, conforme projeto.



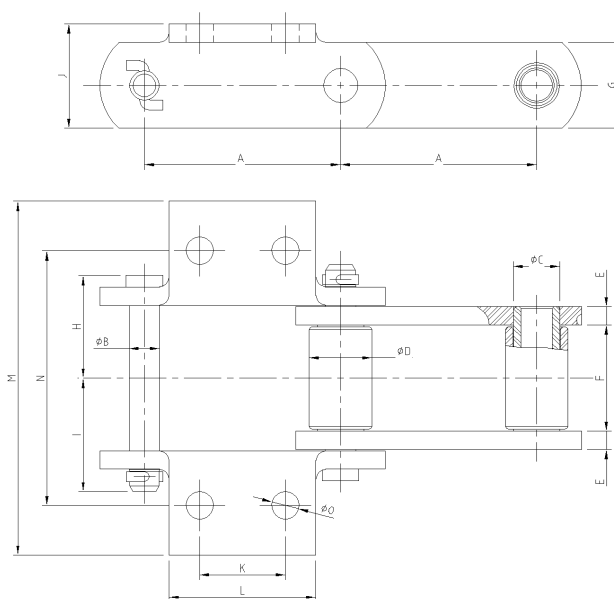
código	A	B	C	D	E	F	G	H	I	J	K	M	N	O	kg/m	kgf
EL-6819-G19	102,6	19,1	25,4	34,9	9,53	55,5	44,5	53,5	58,5	88,8	74,5	120,0	66,3	11,1	14,0	17.000
EL-6845-G19	101,6	22,1	31,8	63,5	9,53	50,8	50,8	51,1	60,9	95,5	75,5	116,0	82,1	12,7	18,0	21.000

## Observações

Os aditamentos podem sofrer alterações de acordo com projeto do cliente.



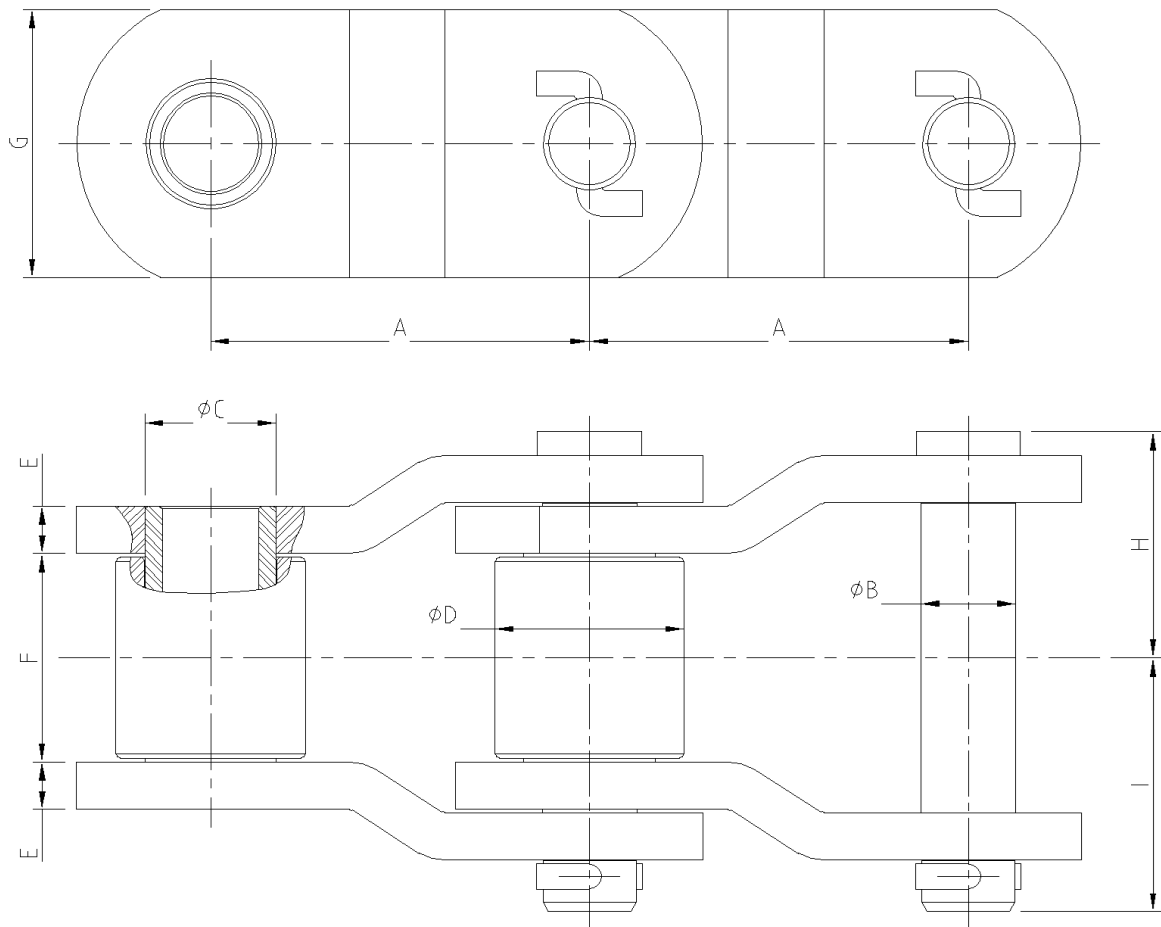
código	A	B	C	D	E	F	G	H	I	J	L	M	N	O	kg/m	kgf
EL-M36	66,27	12,7	19,1	22,2	6,35	27,0	33,3	33,0	37,0	-	-	-	-	-	7,0	10.000
EL-6601	66,68	15,9	25,4	25,4	7,94	30,1	44,5	37,6	43,4	47,30	34,0	120,0	88,0	11,1	9,0	15.000
EL-6605	78,10	19,1	28,6	28,6	7,94	39,1	44,5	43,5	48,5	52,30	40,0	152,0	112,0	15,8	13,5	21.000
EL-6606	78,10	19,1	28,6	31,8	7,94	30,1	44,5	37,6	43,4	50,20	34,0	138,0	96,5	12,7	11,5	21.000



código	A	B	C	D	E	F	G	H	I	J	K	L	M	N	O	kg/m	kgf
EL-6610	66,68	15,9	22,2	-	7,94	28,0	38,1	35,0	39,0	48,0	32,0	60,0	140,0	106,0	9,5	10,5	15.000
EL-S102B	101,6	15,9	24,0	32,5	7,94	55,1	44,5	50,5	54,5	54,0	44,5	76,0	183,0	132,0	11,1	12,5	17.000

## Observações

Os aditamentos podem sofrer alterações de acordo com projeto do cliente.



código	A	B	C	D	E	F	G	H	I	kg/m	kgf
EL-4036-TR	66,68	15,9	25,4	-	7,94	30,3	38,1	35,0	39,0	7,5	13.000
EL-4103-TR	78,10	19,1	28,6	-	7,94	30,1	44,5	39,0	44,0	11,5	16.000
EL-1245-TR	103,5	23,8	35,0	45,2	15,90	49,9	70,0	65,5	76,5	34,0	52.000
EL-1247-TR	127,0	31,8	44,0	63,5	15,90	70,0	88,9	75,9	85,1	50,0	80.000
EL-7025-TR	114,3	28,0	40,0	57,2	14,30	53,9	76,2	63,7	72,3	36,5	76.000



ELEMENTOS DE FIXAÇÃO

DISPOSITIVOS DE MONTAGEM E DESMONTAGEM



**ELLO CORRENTES**  
DESDE 1990